



**ARISTON**

# **CATÁLOGO TARIFA ENERGÍAS RENOVABLES ENERGÍA SOLAR Y AEROTÉRMICA**

EDICIÓN DICIEMBRE 2011



**RENOVABLES ARISTON**

**AEROTÉRMICA NUOS**

- 6 SOLUCIONES EN AEROTERMIA
- 16 NUOS 80-100-120
- 17 NUOS EVO 80-110
- 18 NUOS 200-250-250 SOL
- 19 NUOS SPLIT 80-110
- 20 NUOS SPLIT 150
- 21 NUOS SPLIT 300
- 22 ACCESORIOS PARA NUOS

**SOLAR TÉRMICO KAIROS**

- 24 SOLUCIONES EN SOLAR TÉRMICA
- 28 GUÍA DE SELECCIÓN DE SOLUCIONES

**GENUS KAIROS PREMIUM**

SISTEMAS SOLARES INTEGRADOS CON CALDERA DE CONDENSACIÓN

- 30 GENUS KAIROS PREMIUM CF1 150/1
- 31 GENUS KAIROS PREMIUM CF1 200/2
- 31 GENUS KAIROS PREMIUM CF2 200/2
- 32 GENUS KAIROS PREMIUM CF1 300/2
- 32 GENUS KAIROS PREMIUM CF2 300/2
- 33 ACCESORIOS PARA LOS SISTEMAS GENUS KAIROS PREMIUM

**KAIROS FAST**

SISTEMAS DE CIRCULACIÓN FORZADA

- 34 KAIROS FAST CF1 150/1
- 35 KAIROS FAST CF1 200/2
- 35 KAIROS FAST CF2 200/2
- 36 KAIROS FAST CF1 300/2
- 36 KAIROS FAST CF2 300/2
- 37 ACCESORIOS PARA LOS SISTEMAS KAIROS FAST

**KAIROS THERMO**

SISTEMAS DE CIRCULACIÓN NATURAL

- 38 KAIROS THERMO 150/1
- 39 KAIROS THERMO 200/1
- 40 KAIROS THERMO 200/2
- 41 KAIROS THERMO 300/2
- 42 ACCESORIOS PARA LOS SISTEMAS KAIROS THERMO

**COMPONENTES PARA SISTEMAS SOLARES**

**COLECTORES**

- 44 KAIROS CF 2.0 COLECTOR SOLAR
- 45 KAIROS XP 2.5 V COLECTOR SOLAR
- 46 KAIROS XP 2.5 H COLECTOR SOLAR
- 47 ACCESORIOS PARA COLECTORES
- 49 ACCESORIOS DE GESTIÓN SOLAR, HIDRÁULICOS, DE LLENADO Y MANTENIMIENTO

**INTERACUMULADORES**

- 51 GUÍA DE ELECCIÓN DE INTERACUMULADORES
- 52 KAIROS MACC MÓDULO INTERACUMULADOR MONO SERPENTÍN
- 53 KAIROS MACC MÓDULO INTERACUMULADOR DE DOBLE SERPENTÍN
- 54 ARB INTERACUMULADOR MULTIPOSICIÓN DOBLE CAMISA
- 55 BCH INTERACUMULADOR
- 56 BC1S INTERACUMULADOR DE SUELO MONO SERPENTÍN
- 57 BAC1S INTERACUMULADOR CON SERPENTÍN MEDIO VOLUMEN
- 58 BC2S INTERACUMULADOR DE SUELO DOBLE SERPENTÍN
- 59 BAC2S INTERACUMULADOR DE SUELO DOBLE SERPENTÍN MEDIO VOLUMEN
- 60 BS INTERACUMULADOR
- 61 BK1S INTERACUMULADOR COMBINADO
- 62 O'BIO INTERACUMULADOR DE SUELO GRAN CAPACIDAD
- 63 O'BIO ABONDANCE ACUMULADOR DE SUELO DE GRAN CAPACIDAD
- 64 MICROBOILER INTERACUMULADOR CON SERPENTÍN PEQUEÑO VOLUMEN
- 65 ACCESORIOS INTERACUMULADORES

**SERVICIOS**

- 66 SYF SOPORTE Y FORMACIÓN
- 67 SERVICIO TÉCNICO
- 11 GARANTIAS NUOS
- 42 GARANTIAS SOLAR

**Cómo interpretar los símbolos**

Los iconos han sido pensados para favorecer la lectura de las características de cada producto. De manera fácil y rápida, Ariston te permite ver desde el principio cuales son las prestaciones del modelo, comprender las diferencias de gama y valorar con criterio de compra.

 <p><b>REGULACIÓN DE LA TEMPERATURA</b> Permite al usuario elegir la temperatura más adecuada de acuerdo con las necesidades.</p>	 <p><b>COLECTOR DE ALTA ABSORCIÓN</b> Superficie prismática de alta transparencia que asegura una mayor capacidad de absorción de los rayos solares.</p>
 <p><b>PUNTO DE INSPECCIÓN</b> Amplia pletina de inspección para un mejor mantenimiento.</p>	 <p><b>AISLAMIENTO DE LANA DE ROCA</b> Componente que incluye material en lana de roca y vidrio para disminuir la dispersión térmica.</p>
 <p><b>ANTI LEGIONELA</b> Elimina la proliferación bacteriológica mediante un ciclo automático de calentamiento del agua contenida.</p>	 <p><b>LARGA DURACIÓN</b> Protección del calderín con exclusivo esmalte de titanio a 850 °C.</p>
 <p><b>GAS ECOLÓGICO R134A</b> Gracias al gas ecológico R134A no se daña la capa de ozono.</p>	 <p><b>ANTICORROSIÓN</b> Gran protección del depósito gracias al ánodo de magnesio o al ánodo a corriente impresa.</p>
 <p><b>AHORRO ENERGÉTICO</b> Gran eficiencia energética</p>	 <p><b>ANTIGRANIZO</b> El cristal solar templado ha superado el test de resistencia a granizadas y está garantizado contra los agentes atmosféricos.</p>
 <p><b>SOLAR INSIDE</b> Un serpentín adicional permite trabajar a NUOS SOLAR con apoyo de energía solar térmica.</p>	 <p><b>RESPECTO MEDIOAMBIENTAL</b> Aislamiento interno de espuma de poliuretano sin hidrofluorocarburos perjudiciales para el medio ambiente.</p>
 <p><b>SISTEMA DEFROSTING</b> Sistema que impide la congelación del agua para que NUOS pueda trabajar con función bomba de calor incluso con temperatura del aire a -5°C.</p>	 <p><b>VISUALIZACIÓN DE TEMPERATURA</b> Posibilidad de visualizar la temperatura del agua en el interacumulador.</p>
 <p><b>INSTALACIÓN FÁCIL</b> El kit solar está compuesto por pocos elementos de muy fácil instalación.</p>	
 <p><b>SISTEMA INTEGRADO</b> La instalación solar está totalmente gestionada por la caldera de condensación.</p>	

**CONDICIONES GENERALES DE VENTA**

Esta tarifa anula y sustituye las tarifas precedentes.

- Todos los precios reflejados en la presente tarifa se expresan antes de incluir el I.V.A.
- Se recomienda la revisión de la mercancía en el momento de su recepción. Si se detectara alguna anomalía, ésta deberá hacerse constar en el albarán del transportista. Cualquier reclamación referente al transporte deberá ser transmitida en un plazo máximo de 48 horas.
- Todos los transportes incluyen seguro.
- No se admitirá ninguna devolución sin el previo conocimiento y autorización de dirección comercial.
- Cuando la devolución sea imputable al cliente, se deducirá siempre un 20% del importe de la misma en concepto de gastos de transporte, recepción, pruebas, inspección, etc.
- Ariston Thermo España, S.L. se reserva el derecho de realizar cualquier modificación en las características, diseño y materiales de sus productos sin previo aviso.



# Renovables ARISTON

## NUOS y KAIROS:

### los 2 sistemas alternativos en energías renovables

## NUOS

**+75%**  
ahorro de  
energía

### ENERGÍA AEROTÉRMICA BOMBAS DE CALOR PARA ACS

La Directiva 2009/28/CE de la Unión Europea de 23 de abril de 2009 contempla por primera vez la energía aerotérmica como fuente de energía renovable

Bombas de calor murales y de suelo de distintas capacidades para suministro de agua caliente sanitaria

Página 6



## KAIROS

**700**  
duchas gratis  
en un año por  
cada colector

### ENERGÍA SOLAR TÉRMICA SISTEMAS SOLARES

El nuevo Real Decreto 47/2007 prevé la obtención del "certificado energético" de todas las nuevas construcciones. El solar térmico es una clara apuesta para revalorizar tu inmueble.

Kits de circulación forzada para instalación en suelo o tejado y una completa gama de componentes.

Página 24



### Gama de bombas de calor

Las bombas aerotérmicas NUOS de Ariston utilizan el calor del aire como energía renovable y gracias a su exclusiva tecnología ofrecen un excepcional rendimiento que garantiza confort y un ahorro energético de hasta el 75%.

Además, la completa gama NUOS permite ofrecer la solución más apropiada para cada necesidad de consumo con el mínimo impacto en la instalación.

[www.nuosariston.es](http://www.nuosariston.es)

### Gama de sistemas solar térmicos

La gama solar térmica KAIROS de Ariston utiliza la radiación solar como energía renovable y, gracias a su avanzada tecnología, ofrece una gran durabilidad a la vez que simplifica la instalación y el mantenimiento. Con un ahorro de hasta 700 duchas gratis en un año por cada colector, KAIROS ofrece un elevado rendimiento como certifican las normativas EN 12975 y EN 12976.

[www.aristoncalefaccion.es](http://www.aristoncalefaccion.es)

# NUOS bombas de calor para ACS

## la tecnología de mañana, hoy.



“No dejes para mañana lo que puedas ahorrar hoy”



### NUOS UTILIZA EL AIRE PARA OBTENER EL AGUA CALIENTE

La gama NUOS calienta el agua del acumulador a través de un ciclo termodinámico, aprovechando el calor del aire aspirado por el grupo térmico.

Este proceso se consigue por medio de cambios de estado y ciclos de compresión y expansión a los que es sometido el gas refrigerante (R134a). El calor contenido en el aire a una temperatura inferior es cedido al agua acumulada, a una temperatura superior, invirtiendo así el flujo natural del calor. Este ciclo es el inverso del que se usa en una nevera.

El producto sólo consume la energía necesaria para hacer funcionar el ventilador que aspira el aire y el compresor que hace circular el fluido por el circuito.

### CICLO TERMODINÁMICO

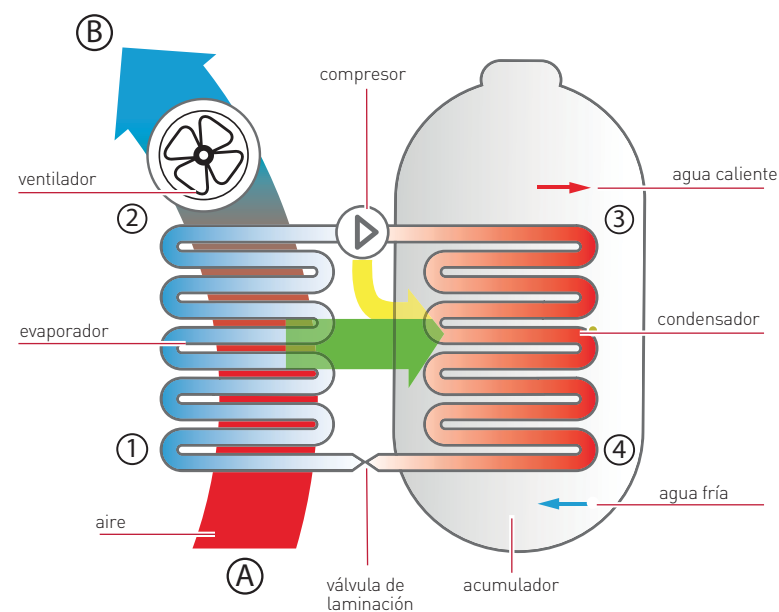
**A - B** El aire exterior es aspirado hacia el interior de la bomba de calor por un ventilador; al pasar por la batería aleteada del evaporador, el aire cede su calor, pierde alrededor de 10°C y es expulsado.

**1 - 2** El fluido refrigerante pasa por el evaporador y absorbe el calor cedido por el aire. Este proceso hace que el refrigerante cambie de estado evaporizando a presión y temperatura estables (0°C; 5 bar).

**2 - 3** El gas refrigerante pasa por el compresor donde el aumento de presión implica un aumento de temperatura, elevándose a estado de vapor sobrecalentado (70°C; 20 bar).

**3 - 4** En el condensador el refrigerante cede su calor al agua contenida en el acumulador. Este proceso hace que el refrigerante pase de vapor sobrecalentado al estado líquido, condensando a presión constante pero con una gran pérdida de temperatura (70-→40°C; 20 bar).

**4 - 1** El líquido refrigerante pasa por la válvula de expansión, pierde temperatura y presión y vuelve a las condiciones de presión y temperatura iniciales (40°C -→0°C; 5bar). El ciclo termodinámico puede volver a empezar.



■ calor de origen renovable (75% del consumo) ■ calor de origen eléctrico (25% del consumo)



75%  
energía  
gratis

# Gama de bombas de calor NUOS

## Máximo confort y ahorro para todas las necesidades

BOMBAS DE CALOR

MONOBLOC

### INSTALACIÓN MONOBLOC

1 sola unidad interna. Gama mural y suelo. 80-250 litros



**NUOS**  
Mural y compacto  
80, 100 y 120 litros  
Página 16



**NUOS EVO**  
Eficiencia superior  
80 y 110 litros  
Página 17

NOVEDAD  
ENERO 2012



**NUOS SUELO**  
Compacto de gran capacidad  
200, 250 y 250 para solar  
Página 18

### INSTALACIÓN SPLIT

Unidad interna + Unidad externa. Gama mural y suelo. 80-300 litros



**NUOS SPLIT**  
Mural y compacto  
80 y 110 litros  
Página 19



NOVEDAD



**NUOS SPLIT**  
Media capacidad y alta eficiencia  
150 litros  
Página 20



NOVEDAD



**NUOS SUELO SPLIT**  
Gran capacidad y eficiencia  
300 litros  
Página 21



NOVEDAD

BOMBAS DE CALOR

SPLIT

### VENTAJAS GAMA MONOBLOC

- La instalación del equipo MONOBLOC es muy sencilla, ya que es similar a la de un termo eléctrico de igual capacidad.
- Mínimo impacto en la vivienda ya que con un solo equipo cubrimos el 100% de la demanda de agua caliente sanitaria.
- Gracias al ánodo PRO-TECH NUOS requiere menos mantenimiento que un termo eléctrico.

### VENTAJAS GAMA SPLIT

- Mínimo espacio ocupado en el interior de la vivienda ya que el equipo interior corresponde únicamente al depósito de agua.
- Total ausencia de ruido en el interior de la vivienda.
- Amplia gama de producto con varios litrajes para cubrir todas las necesidades de A.C.S.

GREEN

CONFORT

# La fórmula del ahorro NUOS



eficiencia, ahorro, amortización y garantía total de 5 años

*COP 4 + 75% ahorro  
3 años amortización* x 5 años Garantía



BOMBAS DE CALOR

**COP 4**  
máxima  
eficiencia

## EFICIENCIA REAL EFECTIVA DE -5 A 42 °C

La tecnología de última generación que incorpora NUOS, le permite gastar sólo una mínima parte de la energía eléctrica necesaria para calentar el agua.

El C.O.P define el rendimiento de las máquinas con bomba de calor mediante la relación entre la energía obtenida y la energía consumida. Un COP 4, implica que con 1 kW de energía eléctrica gastado, NUOS produce 4 kW de energía térmica.

¡Bienvenidos al mundo eficiente NUOS!

**75 %**  
ahorro  
de energía

## AHORRO VISIBLE EN LA FACTURA MENSUAL

Según los patrones de consumo europeo, se calcula que una familia de 3 personas consume 1.525 kWh/año para producir agua caliente sanitaria. La eficiencia media de NUOS, calculada valorando sus prestaciones con una temperatura media anual del aire de entrada de 15°C y tomando como coste de la electricidad 0,175 €/kWh, permite ahorrar hasta 235 € al año respecto un termo tradicional de la misma capacidad.

Es un ahorro visible y tangible en la factura.

amortización  
**3 años**

## ADQUISICIÓN AMORTIZADA RÁPIDAMENTE

Instalar NUOS significa invertir en futuro.

El gran ahorro energético proporcionado por NUOS se traduce en un gran ahorro económico: la amortización se consigue en tan solo 3 años, comparado con el coste de instalación de un termo eléctrico tradicional de similar litraje.

¡A partir de ese momento todo es ahorro!

## Plan Zero Riesgos

### VISITA DE ASESORAMIENTO GRATUITA PARA OPTIMIZACIÓN DEL USO DEL EQUIPO

La adquisición de una bomba de calor NUOS incluye una visita totalmente gratuita de un profesional para asesorarle y mostrarle cómo obtener toda la rentabilidad de su equipo. Solicite su Visita de Asesoramiento Gratuita al **902 89 81 81** y nuestro técnico activará su Plan Zero Riesgos.

### 5 AÑOS DE GARANTÍA TOTAL: PIEZAS, MANO DE OBRA Y DESPLAZAMIENTOS

El Plan Zero Riesgos es una garantía total de 5 años que cubre desplazamientos, piezas y mano de obra en toda la gama de productos NUOS.  
¡Garantía total, sin asterisco y sin letra pequeña!

**EL PLAN CERO RIESGOS DISIPA CUALQUIER DUDA PARA LA ADQUISICIÓN Y DISFRUTE DEL EQUIPO: EL CONFORT Y EL AHORRO PERSEGUIDOS ESTÁN GARANTIZADOS**

**asesor**  
GRATUITO

**5 años**  
GARANTÍA  
TOTAL

**SATISFACCIÓN**  
TOTAL

Por rendimiento: COP 4  
Por amortización: 3 años  
Por garantía: la máxima



BOMBAS DE CALOR

# NUOS MONOBLOC

## Máximo rendimiento incluso en 80 l

MURALES: NUOS 80-100-120 , NUOS EVO 80-110

SUELO: NUOS 200-250-250 SOL



MODELO NUOS EVO NOVEDAD 2012

### C.O.P.

Coefficient of performance a 20°C

**3,4 MURAL**  
**4,0 SUELO**

### APLICACIONES

- En sustitución de un termo eléctrico o de un calentador de gas, con una instalación mínima: disminuye el consumo de energía y revaloriza la vivienda.
- En vivienda nueva, como complemento de una instalación solar térmica: mejora la clasificación energética del edificio.
- En vivienda nueva, para justificar una reducción de la contribución solar mínima: reduce los costes de instalación.

# NUOS SPLIT

## Máximo rendimiento desde -5°C

MURALES: NUOS SPLIT 80-110-150

SUELO: NUOS SPLIT 300



MODELO NUOS SPLIT 300 LITROS NOVEDAD 2011

### C.O.P.

Coefficient of performance a 20°C

**3,6 MURAL**  
**3,8 SUELO**

### APLICACIONES

- En sustitución de un termo eléctrico, con ocupación del mínimo espacio dentro de la vivienda.
- En vivienda nueva, como complemento de una instalación solar térmica: mejora la clasificación energética del edificio.
- Para grandes demandas de agua caliente sanitaria: NUOS SPLIT 300 litros puede aportar hasta 550 litros de agua caliente a 40°C en una sola extracción.

# Programación y funciones

## Una única lógica de funcionamiento para toda la gama

### PROGRAMACIÓN

Es la función que permite programar el horario y la temperatura deseada. El equipo alcanzará la temperatura seleccionada a la hora deseada. Se pueden programar 2 horarios con sus correspondientes temperaturas: el sistema da prioridad a la bomba de calor y sólo arranca la resistencia si es estrictamente necesario.



- 1 ON/OFF
- 2 Display
- 3 Mando
- 4 Smile LED
- 5 Modo

Interface de usuario única para todos los modelos. Un equipo funcional gracias al cuadro de mandos sencillo e intuitivo.

#### MODO GREEN

Esta función proporciona el máximo ahorro energético. NUOS trabaja exclusivamente con bomba de calor calentando el agua sanitaria hasta 62°

#### MODO BOOST

Esta función reduce al mínimo el tiempo de calentamiento y aumenta el confort sanitario. La máquina trabaja al mismo tiempo con bomba de calor y resistencia eléctrica, acelerando así el calentamiento del agua. Una vez superados los 62°C la bomba de calor se apaga y continúa la resistencia hasta alcanzar la temperatura seleccionada.

#### MODO AUTO

Función que permite el mejor compromiso entre confort y ahorro. La máquina optimiza la activación de la bomba de calor y de la resistencia.

#### FUNCIÓN ANTILEGIONELA

Función que prevé mensualmente ciclos automáticos de desinfección. Si es necesario, la máquina calienta el agua sanitaria a la máxima temperatura para destruir una eventual proliferación de la bacteria en el depósito. También en modelo mural.

## INSTALACIÓN

### Opciones de instalación

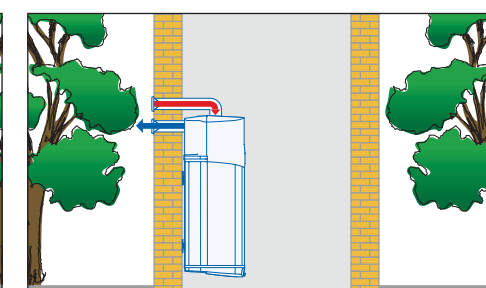
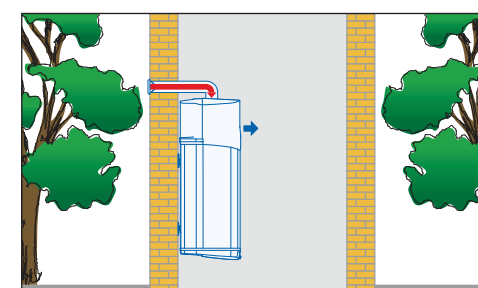
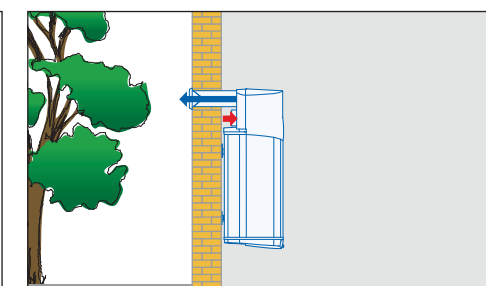
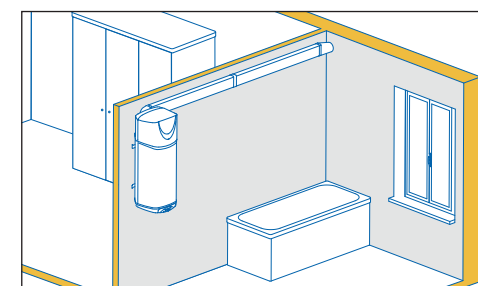
El aire se puede canalizar tanto en la entrada como en la salida para encauzar el flujo del mejor modo en cada situación. La gama NUOS dispone de numerosos accesorios para las diferentes posibilidades de instalación.

#### MONOBLOC MURALES

Distancia lineal máxima de los conductos igual a 10 m (Ø125mm)

NUOS 80-100-120

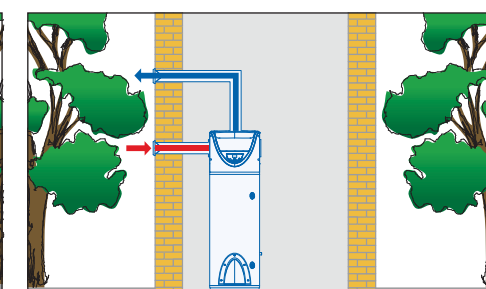
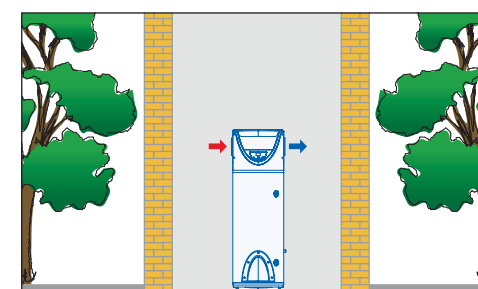
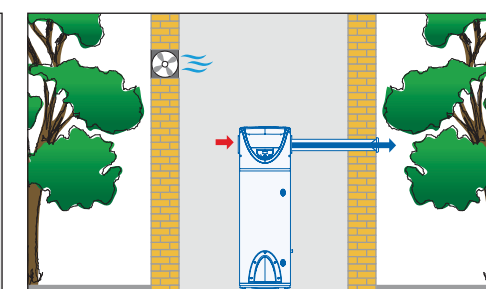
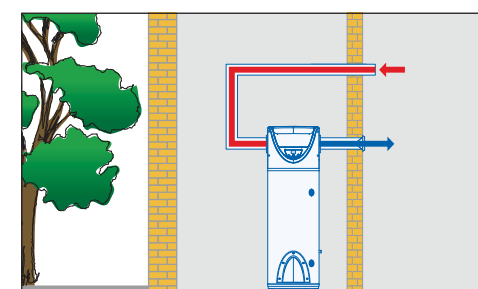
NUOS EVO 80-110



#### MONOBLOC SUELO

Distancia lineal máxima de los conductos igual a 10 m (Ø 150mm) ó 25 m (Ø 200mm)

NUOS 200, 250, 250 SOL

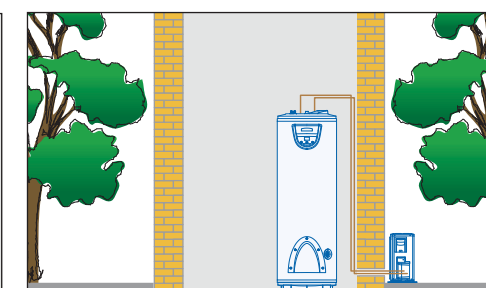
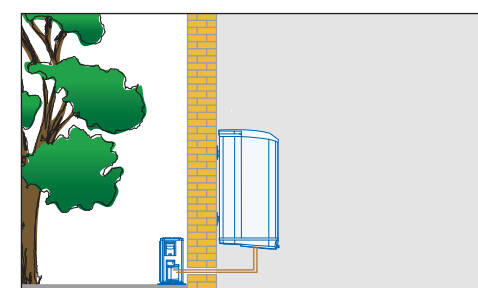


#### SPLIT

Distancia lineal máxima entre acumulador y unidad externa: 6m. Desnivel máximo entre acumulador y unidad externa: 3m.

MURALES  
NUOS SPLIT 80-110-150

SUELO  
NUOS SPLIT 300



Para una información más detallada solicitar catálogo técnico



COP 3,0  
20°C



**Bomba de calor mural  
Para agua caliente sanitaria**

- MODALIDAD DE FUNCIONAMIENTO EN BOMBA DE CALOR (55 °C) QUE GARANTIZA UN EXTRAORDINARIO AHORRO ENERGÉTICO
- BAJO CONSUMO DE ENERGÍA ELÉCTRICA (310W) SI FUNCIONA SÓLO CON BOMBA DE CALOR
- RESISTENCIA INTEGRADA DE APOYO 1200 W
- PROGRAMADOR DIARIO DE FUNCIONAMIENTO
- ANTILEGIONELA
- DOBLE ÁNODO DE SEGURIDAD DE MAGNESIO

**PLAN CERO RIESGOS  
GARANTÍA TOTAL 5 AÑOS**

Solicite su Visita de Asesoramiento Gratuita y nuestro técnico activará el Plan Cero Riesgos:  
**5 años de Garantía "todo incluido"**, desplazamiento, piezas y mano de obra.

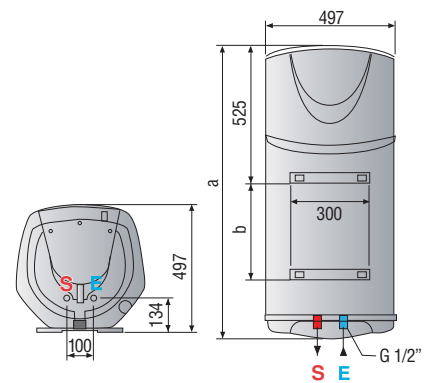


**Datos técnicos - Dimensiones del producto**

	NUOS 80	NUOS 100	NUOS 120
Capacidad	80	100	120
Potencia térmica media BC, aire a 20°C*	930	930	810
Potencia eléctrica absorbida media bomba de calor*	310	310	310
COP aire 20°C*	3,0	3,0	2,6
Tensión	230	230	230
Temperatura máxima bomba de calor	55	55	55
Temperatura aire mín./máx.	10/37	10/37	10/37
Cantidad máx. agua a 40 °C en una extracción única	110	141	150
Tiempo de calentamiento, aire a 20°C*	4,05	5,40	7,48
Nivel sonoro a 1 m	38	38	38
Caudal de aire nominal	150	150	150
Volumen mínimo del local (inst. sin conductos aire)	20	20	20
Longitud máx. conductos	10	10	10
Cantidad de agua cond. (temp. aire entrada 20/25 °C)	0,2-0,6	0,2-0,6	0,2-0,6
Potencia resistencia	1.200	1.200	1.200
Temperatura máx. resistencia	65	65	65
Presión máx. de ejercicio	8	8	8
Peso neto	42	46	51
Protección IP	IPX4	IPX4	IPX4

TARIFA NUOS	NUOS 80	NUOS 100	NUOS 120
Código	3210011	3210012	3210013
Canon de reciclaje	3,45	3,45	3,45
<b>Precio Euros</b>	<b>1.135,00</b>	<b>1.235,00</b>	<b>1.335,00</b>

\* Datos expresados para una temperatura de calentamiento de 55°C y temp. agua fría de 15°C según la norma EN255-3



LEYENDA E Entrada agua fría. S Salida agua caliente.



COP 2,6  
7°C

COP 3,4  
20°C



**Bomba de calor mural compacta  
Para agua caliente sanitaria**

NOVEDAD

- DOBLE CONDUCTO PARA ENTRADA Y SALIDA DE AIRE
- DOBLE ÁNODO, UNO PROTECH QUE NO NECESITA MANTENIMIENTO Y UNO DE MAGNESIO
- CONDENSADOR EXTERIOR AL DEPÓSITO (NO ESTÁ EN CONTACTO DIRECTO CON EL AGUA)
- FUNCIÓN "SILENT", REDUCE EL IMPACTO SONORO AL MÍNIMO
- ÓPTIMO RENDIMIENTO INCLUSO CON TEMPERATURAS BAJAS EN EL EXTERIOR.
- FUNCIÓN ANTILEGIONELA
- FUNCIÓN ANTIHIELO
- POSIBILIDAD DE PROGRAMAR DIFERENTES FRANJAS HORARIAS DE FUNCIONAMIENTO

**PLAN CERO RIESGOS  
GARANTÍA TOTAL 5 AÑOS**

Solicite su Visita de Asesoramiento Gratuita y nuestro técnico activará el Plan Cero Riesgos:  
**5 años de Garantía "todo incluido"**, desplazamiento, piezas y mano de obra.

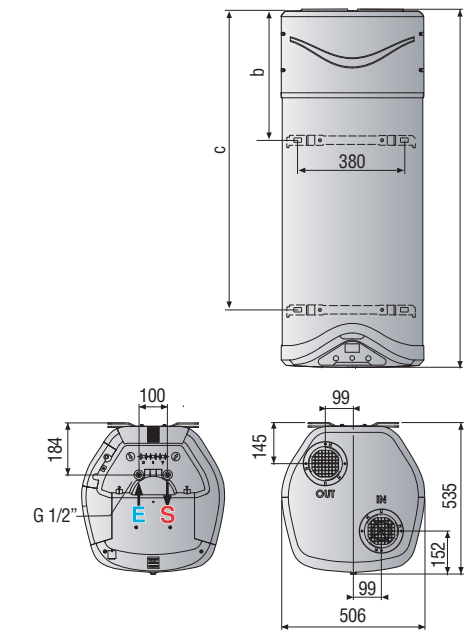


**Datos técnicos - Dimensiones del producto**

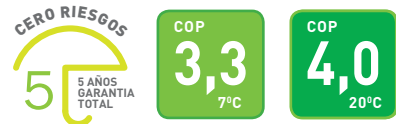
	NUOS 80 EVO	NUOS 110 EVO
Capacidad	80	110
Potencia térmica media BC, aire a 20°C*	850	850
Potencia eléctrica absorbida media bomba de calor*	250	250
COP aire 7°C*	2,6	2,6
COP aire 20°C*	3,4	3,4
Temperatura máxima bomba de calor	62 (55 de fábrica)	62 (55 de fábrica)
Temperatura aire mín./máx.	-5/42	-5/42
Cantidad máx. agua a 40 °C en una extracción única	113	169
Tiempo de calentamiento, aire a 20°C*	4:15	6:30
Potencia máx. absorbida	1.550	1.550
Nivel sonoro a 1 m	36 (35 con Silent)	36 (35 con Silent)
Caudal de aire nominal	100-200	100-200
Volumen mínimo del local	20	20
Potencia resistencia	1.200	1.200
Temperatura máx. resistencia	75 (65 de fábrica)	75 (65 de fábrica)
Presión máx. de ejercicio	8	8
Peso	50	55
Índice de protección	IPX4	IPX4

TARIFA NUOS EVO	NUOS 80 EVO	NUOS 110 EVO
Código	3603543	3603545
Canon de reciclaje	3,45	3,45
<b>Precio Euros</b>	<b>1.235,00</b>	<b>1.335,00</b>

\* Datos expresados para una temperatura de calentamiento de 55°C y temp. agua fría de 15°C según la norma EN255-3



LEYENDA E Entrada agua fría. S Salida agua caliente.



**Bomba de calor de suelo  
Para agua caliente sanitaria**

- DOBLE ÁNODO ANTICORROSIÓN, UNO DE MAGNESIO Y OTRO DE CORRIENTE IMPRESA PRO-TECH QUE NO NECESITA MANTENIMIENTO
- PROGRAMADOR DIARIO DE FUNCIONAMIENTO
- POSIBILIDAD DE TRANSPORTARLO EN HORIZONTAL
- POSIBILIDAD DE FUNCIONAMIENTO EN BOMBA DE CALOR CON TEMPERATURA DEL AIRE A -5°C OBTENIENDO UN BUEN RENDIMIENTO
- POSIBILIDAD DE INTEGRAR UN APOYO SOLAR GRACIAS A UN SERPENTÍN Y UNA VAINA PARA Sonda ADICIONAL (VERSION 250 SOLAR)
- FUNCIÓN ANTILEGIONELA
- RESISTENCIA ELÉCTRICA CERÁMICA ENVAINADA DE DOBLE POTENCIA
- TIEMPOS DE CALENTAMIENTO REDUCIDOS
- SALIDA AIRE DESDOBLADA MULTIDIÁMETRO DE SERIE
- CONDENSADOR EXTERIOR AL DEPÓSITO (NO ESTÁ EN CONTACTO DIRECTO CON EL AGUA)

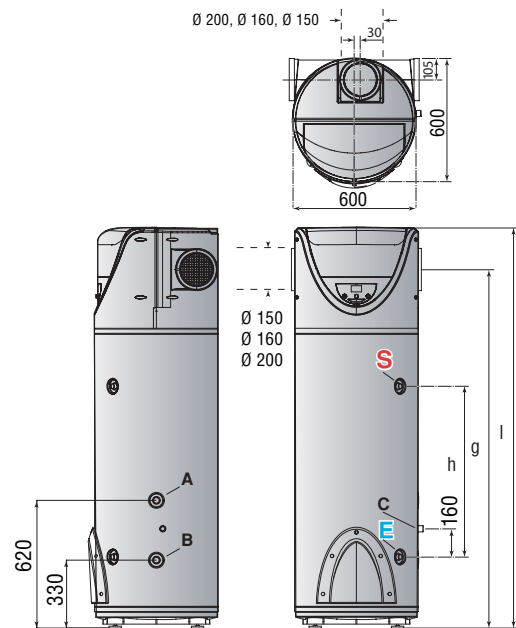
**PLAN CERO RIESGOS  
GARANTÍA TOTAL 5 AÑOS**

Solicite su Visita de Asesoramiento Gratuita y nuestro técnico activará el Plan Cero Riesgos: **5 años de Garantía "todo incluido"**, desplazamiento, piezas y mano de obra.



**Datos técnicos - Dimensiones del producto**

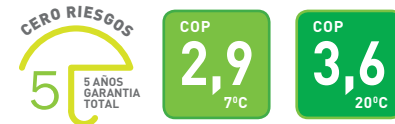
		NUOS 200	NUOS 250	NUOS 250 SOL		NUOS 200	NUOS 250	NUOS 250 SOL
Capacidad	l	200	255	255	h mm	568	828	828
Potencia térmica media BC, aire a 20°C*	W	3.000	3.000	3.000	g mm	1.478	1.738	1.738
Potencia eléctrica absorbida media bomba de calor *	W	750	750	750	l mm	1.700	1.960	1.960
COP aire 7°C*		3,3	3,3	3,3				
COP aire 20°C*		4,0	4,0	4,0				
Temperatura máxima bomba de calor	°C	62 (55 fábrica)	62 (55 fábrica)	62 (55 fábrica)				
Temperatura aire mín./máx.	°C	-5/35	-5/35	-5/35				
Cantidad máx. agua a 40 °C en una extracción única	l	348	435	435				
Tiempo de calentamiento, aire a 20°C*	h, min	2:45	3:30	3:30				
Nivel sonoro a 2 m	dB (A)	39	39	39				
Potencia máx. absorbida	W	2.500	2.500	2.500				
Caudal de aire nominal	m³/h	500	500	500				
Volumen mínimo del local ***	m³	20	20	20				
Potencia resistencia	W	1.000 + 1.500	1.000 + 1.500	1.000 + 1.500				
Temperatura máx. resistencia	°C	75 (65 fábrica)	75 (65 fábrica)	75 (65 fábrica)				
Presión máx. de ejercicio	bar	6	6	6				
Peso neto	kg	90	95	110				



TARIFA NUOS	NUOS 200	NUOS 250	NUOS 250 SOL
Código	3210031	3210017	3210018
Canon de reciclaje	3,45	3,45	3,45
<b>Precio Euros</b>	<b>2.635,00</b>	<b>2.835,00</b>	<b>3.035,00</b>

\*Datos expresados para una temperatura de calentamiento de 51°C y temp. agua fría de 15°C según certificación NF

LEYENDA **E** Entrada agua fría Ø3/4" G. **S** Salida agua caliente Ø3/4" G. **A** Retorno instalación solar Ø3/4" G (sólo versión SOLAR). **B** Impulsión instalación solar Ø3/4" G (sólo versión SOLAR). **C** Conexión descarga condensados.



**Bomba de calor mural sistema partido  
Para agua caliente sanitaria**

**NOVEDAD**

- REDUCCIÓN DEL RUIDO DENTRO DE LA VIVIENDA
- OCUPA LO MISMO DENTRO DE LA VIVIENDA QUE UN TERMO ELÉCTRICO DE IGUAL LITRAJE
- UNIDAD INTERNA CON ACUMULADOR VITRIFICADO
- DOBLE ÁNODO, UNO PROTECH QUE NO NECESITA MANTENIMIENTO Y UNO DE MAGNESIO
- CONDENSADOR EXTERIOR AL DEPÓSITO (NO ESTÁ EN CONTACTO DIRECTO CON EL AGUA)
- ÓPTIMO RENDIMIENTO INCLUSO CON TEMPERATURAS BAJAS EN EL EXTERIOR
- FUNCIÓN ANTILEGIONELA
- FUNCIÓN ANTIHIELO
- POSIBILIDAD DE PROGRAMAR DIFERENTES FRANJAS HORARIAS DE FUNCIONAMIENTO
- TIEMPOS DE CALENTAMIENTO REDUCIDOS
- FLUIDO REFRIGERANTE R-134A

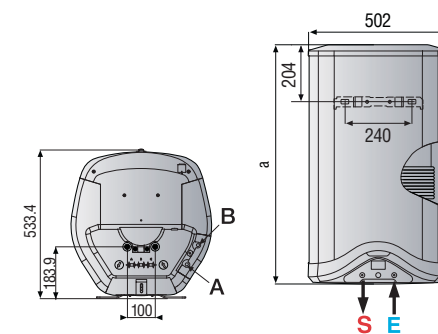
**PLAN CERO RIESGOS  
GARANTÍA TOTAL 5 AÑOS**

Solicite su Visita de Asesoramiento Gratuita y nuestro técnico activará el Plan Cero Riesgos: **5 años de Garantía "todo incluido"**, desplazamiento, piezas y mano de obra.



**Datos técnicos - Dimensiones del producto**

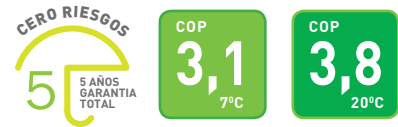
		NUOS 80 SPLIT	NUOS 110 SPLIT		NUOS 80 SPLIT	NUOS 110 SPLIT
Capacidad	l	80	110	a mm	860	1.085
Potencia térmica media BC, aire a 20°C*	W	1.750	1.750			
Potencia eléctrica absorbida media bomba de calor *	W	510	510			
COP aire 7°C*		2,9	2,9			
COP aire 20°C*		3,5	3,6			
Temperatura máx. bomba de calor	°C	62 (55 de fábrica)	62 (55 de fábrica)			
Temperatura aire mín./máx.	°C	-5/42	-5/42			
Cantidad máx. agua a 40 °C en una extracción única	l	113	169			
Tiempo de calentamiento, aire a 20°C*	h, min	2:00	3:00			
Potencia máx. absorbida	W	1.950	1.950			
Nivel sonoro unidad exterior a 5 m	dB (A)	39	39			
Caudal de aire nominal	m³/h	1.100	1.100			
Volumen mínimo del local	m³	-	-			
Potencia resistencia	W	1.200	1.200			
Temperatura máx. resistencia	°C	75 (65 de fábrica)	75 (65 de fábrica)			
Presión máx. de ejercicio	bar	8	8			
Longitud máx. circuito refrigeración	m	6	6			
Desnivel máx. circuito refrigeración	m	3	3			
Peso unidad interna	kg	32	38			
Peso unidad externa	kg	27	27			
Protección IP	IP	IP24	IP24			



TARIFA NUOS SPLIT	NUOS SPLIT 80	NUOS SPLIT 110
Código	3603546	3603547
Canon de reciclaje	3,45	3,45
<b>Precio Euros</b>	<b>1.312,00</b>	<b>1.412,00</b>

\* Datos expresados para una temperatura de calentamiento de 55°C y temp. agua fría de 15°C según la norma EN255-3

LEYENDA **E** Entrada agua fría G1/2". **S** Salida agua caliente G1/2". **A** Entrada gas G 3/8". **B** Salida gas G1/4"



## Bomba de calor mural sistema partido Para agua caliente sanitaria

NOVEDAD

- BOMBA DE CALOR MURAL SISTEMA PARTIDO PARA AGUA CALIENTE SANITARIA
- REDUCCIÓN DEL RUIDO DENTRO DE LA VIVIENDA
- OCUPA LO MISMO DENTRO DE LA VIVIENDA QUE UN TERMO ELÉCTRICO DE IGUAL LITRAJE
- UNIDAD INTERNA CON ACUMULADOR VITRIFICADO
- DOBLE ÁNODO, UNO PROTECH QUE NO NECESITA MANTENIMIENTO Y UNO DE MAGNESIO
- CONDENSADOR EXTERIOR AL DEPÓSITO (NO ESTÁ EN CONTACTO DIRECTO CON EL AGUA)
- RESISTENCIA CERÁMICA ENVAINADA
- ÓPTIMO RENDIMIENTO INCLUSO CON TEMPERATURAS BAJAS EN EL EXTERIOR
- FUNCIÓN ANTILEGIONELA
- FUNCIÓN ANTIHIELO
- POSIBILIDAD DE PROGRAMAR DIFERENTES FRANJAS HORARIAS DE FUNCIONAMIENTO
- TIEMPOS DE CALENTAMIENTO REDUCIDOS
- FLUIDO REFRIGERANTE R-134A

### PLAN CERO RIESGOS GARANTÍA TOTAL 5 AÑOS

Solicite su Visita de Asesoramiento Gratuita y nuestro técnico activará el Plan Cero Riesgos: 5 años de Garantía "todo incluido", desplazamiento, piezas y mano de obra.



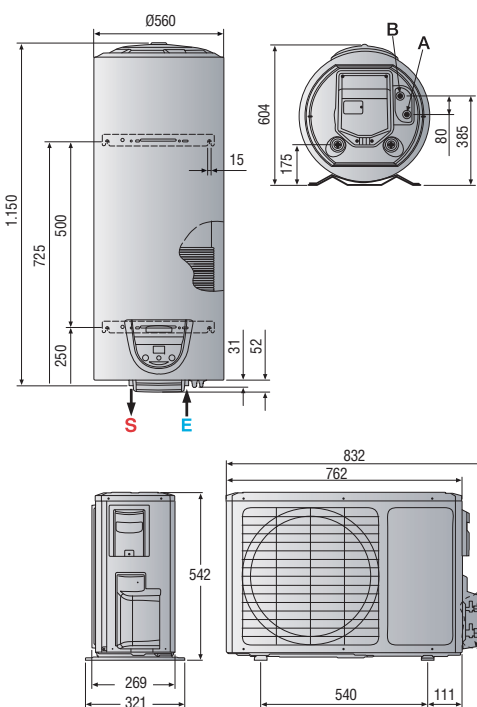
### Datos técnicos - Dimensiones del producto

	NUOS 150 SPLIT
Capacidad	l 150
Potencia térmica media BC, aire a 20°C*	W 2.585
Potencia eléctrica absorbida media bomba de calor*	W 680
COP aire 7°C*	3,1
COP aire 20°C*	3,8
Temperatura máx. bomba de calor	°C 62 (55 de fábrica)
Temperatura aire mín./máx.	°C -5/42
Cantidad máx. agua a 40 °C en una extracción única	l 230
Tiempo de calentamiento, aire a 20°C*	h, min 2:10
Potencia máx. absorbida	W 2.500
Nivel sonoro unidad exterior a 5 m	dB (A) 42
Caudal de aire nominal	m³/h 1.300
Volumen mínimo del local	m³ -
Potencia resistencia	W 1.500 + 1.000
Temperatura máx. resistencia	°C 75 (65 de fábrica)
Presión máx. de ejercicio	bar 6
Longitud máx. circuito refrigeración	m 6
Desnivel máx. circuito refrigeración	m 3
Peso unidad interna	kg 60
Peso unidad externa	Kg 32
Protección IP	IP24

TARIFA NUOS SPLIT	NUOS SPLIT 150
Código	3069412
Canon de reciclaje	3,45
<b>Precio Euros</b>	<b>2.112,00</b>

\*Datos expresados para una temperatura de calentamiento de 51°C y temp. agua fría de 15°C según certificación NF

LEYENDA E Entrada agua fría G3/4". S Salida agua caliente G3/4". A Entrada gas G1/4". B Salida gas G3/8"



## Bomba de calor de suelo sistema partido Para agua caliente sanitaria

NOVEDAD

- REDUCCIÓN DEL RUIDO DENTRO DE LA VIVIENDA
- OCUPA LO MISMO DENTRO DE LA VIVIENDA QUE UN TERMO ELÉCTRICO DE IGUAL LITRAJE
- UNIDAD INTERNA CON ACUMULADOR VITRIFICADO
- DOBLE ÁNODO, UNO PROTECH QUE NO NECESITA MANTENIMIENTO Y UNO DE MAGNESIO
- CONDENSADOR EXTERIOR AL DEPÓSITO (NO ESTÁ EN CONTACTO DIRECTO CON EL AGUA)
- RESISTENCIA CERÁMICA ENVAINADA
- ÓPTIMO RENDIMIENTO INCLUSO CON TEMPERATURAS BAJAS EN EL EXTERIOR
- FUNCIÓN ANTILEGIONELA
- FUNCIÓN ANTIHIELO
- POSIBILIDAD DE PROGRAMAR DIFERENTES FRANJAS HORARIAS DE FUNCIONAMIENTO
- TIEMPOS DE CALENTAMIENTO REDUCIDOS
- FLUIDO REFRIGERANTE R-134A

### PLAN CERO RIESGOS GARANTÍA TOTAL 5 AÑOS

Solicite su Visita de Asesoramiento Gratuita y nuestro técnico activará el Plan Cero Riesgos: 5 años de Garantía "todo incluido", desplazamiento, piezas y mano de obra.



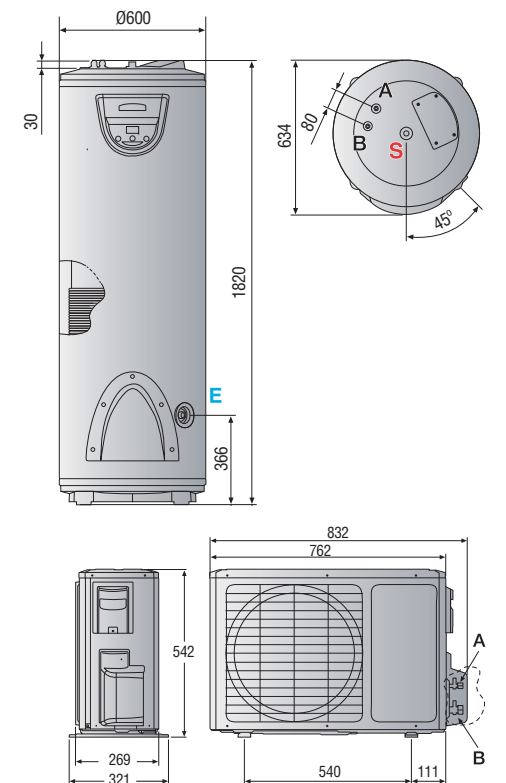
### Datos técnicos - Dimensiones del producto

	NUOS 300 SPLIT
Capacidad	l 300
Potencia térmica media BC, aire a 20°C*	W 2.585
Potencia eléctrica absorbida media bomba de calor*	W 680
COP aire 7°C*	3,1
COP aire 20°C*	3,8
Temperatura máx. bomba de calor	°C 62 (55 de fábrica)
Temperatura aire mín./máx.	°C -5/42
Cantidad máx. agua a 40 °C en una extracción única	l 549
Tiempo de calentamiento, aire a 20°C*	h, min 4:50
Potencia máx. absorbida	W 2.500
Nivel sonoro unidad exterior a 5 m	dB (A) 42
Caudal de aire nominal	m³/h 1.300
Volumen mínimo del local	m³ -
Potencia resistencia	W 1.500 + 1.000
Temperatura máx. resistencia	°C 75 (65 de fábrica)
Presión máx. de ejercicio	bar 6
Longitud máx. circuito refrigeración	m 6
Desnivel máx. circuito refrigeración	m 3
Peso unidad interna	kg 87
Peso unidad externa	kg 32
Protección IP	IP24

TARIFA NUOS SPLIT	NUOS SPLIT 300
Código	3069414
Canon de reciclaje	3,45
<b>Precio Euros</b>	<b>2.512,00</b>

\*Datos expresados para una temperatura de calentamiento de 51°C y temp. agua fría de 15°C según certificación NF

LEYENDA E Entrada agua fría G3/4". S Salida agua caliente G3/4". A Entrada gas G1/4". B Salida gas G3/8"



# ACCESORIOS

Canalizaciones Ø125 mm	NUOS EVO 80-110	NUOS SPLIT 80-110	NUOS SPLIT 150	NUOS 80-100-120	NUOS SPLIT 300	NUOS 200-250 250 SOL	Código	Precio €
<b>Kit aire NUOS para pared maestra</b> Kit compuesto de junta en ABS para tubo Ø 125 mm; tubo redondo en PVC Ø 125 mm 1 m long. y rejilla flexible con muelle Ø 186 mm agujero de Ø 100 a 160 mm; grosor 15 mm.				•			3208052	37,00
<b>Kit aire NUOS para pared maestra</b> Kit compuesto por curva en ABS para tubo Ø 125 mm; tubo redondo en PVC Ø 125 mm 1 m longitud y rejilla flexible con muelle Ø 186 mm agujero de Ø 100 a 160 mm; grosor 15 mm.	•						3208092	46,00
<b>Kit aire NUOS para tabique</b> Kit compuesto de curva vertical Ø 125 mm a rectangular 150x70 mm; tubo rectangular en PVC 150x70 mm longitud 1,5 m; junta horizontal en ABS rectangular 150 x 70 mm a Ø 125 mm tubo redondo en PVC Ø 125 mm 1 m long. y rejilla flexible con muelle Ø 186 mm agujero de Ø 100 a 160 mm; grosor 15 mm y 2 bridas sujeción de tubos con tornillos 5 x 45 y tacos nylon.	•			•			3208053	67,00
<b>Tubo en pvc Ø 125 mm longitud 1,5 m</b>	•			•			3208036	26,00
<b>Tubo en pvc Ø 125 mm longitud 1 m</b>	•			•			3208037	22,00
<b>Junta en ABS para tubo Ø 125 mm</b>	•			•			3208038	7,00
<b>Junta flexible para tubo Ø 125 mm</b>	•			•			3208039	52,00
<b>Curva en ABS para tubo Ø 125 mm H-H 90°</b>	•			•			3208040	11,00
<b>Bridas de sujeción tubos Ø125 mm con tornillos 5x45 mm y tacos de nylon</b>	•			•			3208041	8,00
<b>Virola cubremuro en ABS 190 x 160 mm para tubo Ø 100-125 mm</b>	•			•			3208049	7,00
<b>Curva vertical en ABS para tubo Ø 125 mm, redondo a rectangular 150 x 70 mm</b>	•			•			3208042	9,00
<b>Junta horizontal en ABS para tubo Ø 125 mm, redondo a rectangular 150 x 70 mm</b>	•			•			3208043	9,00
<b>Tubo rectangular en PVC 150 x 170 mm, longitud 1,5 m</b>	•			•			3208044	25,00
<b>Junta para tubo rectangular 150 x 70 mm</b>	•			•			3208045	7,00
<b>Codo vertical en ABS para tubo rectangular 150 x 70 mm</b>	•			•			3208046	9,00
<b>Codo horizontal en ABS para tubo rectangular 150 x 70 mm</b>	•			•			3208047	9,00
<b>2 Bridas de sujeción tubos rectangulares 150 x 70 mm con tornillos 5 x 45 mm y tacos nylon</b>	•			•			3208048	8,00
<b>Rejilla flexible con muelle Ø 186 mm, orificio Ø 100 a 160 mm, espesor 15 mm.</b>	•			•		•	3208050	13,00



# ACCESORIOS

Canalizaciones Ø 150 mm	NUOS EVO 80-110	NUOS SPLIT 80-110	NUOS SPLIT 150	NUOS 80-100-120	NUOS SPLIT 300	NUOS 200-250 250 SOL	Código	Precio €
<b>Kit aire NUOS con tubo rígido Ø 150 mm</b> Una rejilla con muelle, dos tubos pvc Ø 150 mm de 1 y 1,5 metros y una junta.						•	3208061	73,00
<b>Kit aire NUOS EVO con tubo rígido Ø150 mm</b> Una rejilla con muelle, dos tubos pvc Ø 150 mm de 1 y 1,5 metros y una curva.	•						3208093	75,00
<b>Kit aire NUOS con tubo flexible Ø 150 mm</b> Una rejilla con muelle, tubo flexible de 3m y dos tubos PVC Ø 150 mm de 0,1 y 1 m y 3 bridas de sujeción						•	3208062	90,00
<b>Tubo PVC Ø 150 mm L 1 m</b>	•					•	3208063	28,00
<b>Tubo PVC Ø 150 mm L 1,5 m</b>	•					•	3208064	34,00
<b>Tubo PVC Ø 150 mm L 0,1 m</b>	•					•	3208065	22,00
<b>Junta para tubo Ø 150 mm</b>	•					•	3208066	10,00
<b>Codo 90° en PVC para tubo Ø 150 mm</b>	•					•	3208067	13,00
<b>Nº2 bridas de sujeción tubos Ø 150 mm</b>	•					•	3208068	12,00
<b>Tubo flexible en aluminio Ø150 mm L3 m</b>	•					•	3208069	26,00
Canalizaciones Ø 200 mm	NUOS EVO 80-110	NUOS SPLIT 80-110	NUOS SPLIT 150	NUOS 80-100-120	NUOS SPLIT 300	NUOS 200-250 250 SOL	Código	Precio €
<b>Kit aire con tubo rígido de Ø 200 mm</b> kit constituido por rejilla plegable con muelle, dos tubos rígidos de 1 y 2 metros y una junta.						•	3208071	115,00
<b>Tubo Ø 200 mm, longitud 1 m</b>						•	3208072	45,00
<b>Tubo Ø 200 mm, longitud 2 m</b>						•	3208073	58,00
<b>Junta Ø 200 mm</b>						•	3208074	22,00
<b>Curva 90° Ø 200 mm</b>						•	3208075	65,00
<b>Curva 45° Ø 200 mm</b>						•	3208076	55,00
<b>2 bridas de sujeción tubos Ø 200 mm</b>						•	3208077	42,00
<b>Rejilla plegable con muelle Ø 165-200 mm</b>						•	3208078	13,00
<b>Silenciador Ø 200 mm</b>						•	3208085	47,00
Accesorios de instalación	NUOS EVO 80-110	NUOS SPLIT 80-110	NUOS SPLIT 150	NUOS 80-100-120	NUOS SPLIT 300	NUOS 200-250 250 SOL	Código	Precio €
<b>Junta flexible</b>	•			•		•	3208051	31,00
<b>Grupo de seguridad hidráulico 1/2" Sifón 1"</b>	•	•	•	•	•	•	877084 877086	21,00 4,00
<b>Grupo de seguridad hidráulico 3/4"</b>			•		•	•	877085	22,00
<b>Soporte de pared unidad exterior</b>		•	•		•		704101	41,00
<b>Soporte de suelo unidad exterior</b>		•	•		•		3380020	80,00
<b>Trípode de suelo</b>			•				3078042	32,00



# SYF, soporte y formación



## FORMACIÓN

cursos de formación en toda España realizados en nuestras aulas o en el local de su distribuidor habitual

## ASESORAMIENTO

técnico experto

## HERRAMIENTAS

de cálculo

## DOCUMENTACIÓN

digitalizada lista para incorporar a sus proyectos

## NUESTROS INGENIEROS A SU SERVICIO

SyF es el centro técnico de energías renovables de ARISTON, formado por un equipo de ingenieros cuya labor diaria es proporcionar soporte técnico, tanto telefónico como presencial (a pie de obra), a los profesionales que trabajan los productos del futuro.

## SERVICIOS DE ASESORAMIENTO Y OFICINA TÉCNICA GRATUITOS

Proyectos completos con el dimensionamiento de instalaciones de energía solar térmica. Siempre conformes al Código Técnico de la Edificación. Estudios de viabilidad con todos los productos basados en aerotermia.

## ADMISIÓN Y ENTREGA ELECTRÓNICA DE PROYECTOS COMPLETOS

Formulario online donde se le pedirán una a una las especificaciones necesarias para la redacción del proyecto. En unos días el SYF le enviará un proyecto técnico completo listo para empezar: memorias, planos, normativa, ...

## ARISTON ALLIANCE

Nuevo CD con las partidas de obra en formato Presto

Guía de soluciones Ariston con esquemas de instalación en CAD

Software de cálculo completo para instalaciones solares



## NUEVA ÁREA PRIVADA PARA PRESCRIPTORES



## CONTACTO SYF

902 89 81 81

proyecto@aristoncalefaccion  
www.aristoncalefaccion.es

# Servicio técnico ARISTON



## CONTRATOS DE MANTENIMIENTO, CUMPLIENDO CON LA LEY RITE.

El RITE es la normativa vigente en materia de instalaciones térmicas de edificios e instalaciones de gas (Real Decreto 919/2006 y Real Decreto 1027/2007) que define la obligatoriedad de realizar anualmente una revisión de la instalación. En caso de incumplimiento de esta revisión, el propietario o usuario puede ser sancionado.

Ariston le ofrece esta revisión cumpliendo con la ley vigente asegurándole alcanzar los estándares de seguridad más altos. Con nuestros contratos de mantenimiento disfrutará de una mayor garantía y evitará riesgos innecesarios.

## EXTENSIONES DE GARANTÍA Y PUESTA EN MARCHA SOLAR

ARISTON le permite ampliar las garantías de sus productos mediante una simple llamada o mediante un contrato de mantenimiento. Si desea un certificado de la correcta instalación de su equipo contrate el servicio de asesoramiento para la puesta en marcha.



# Plan NUOS Cero Riesgos

## VISITA DE ASESORAMIENTO GRATUITA Y ACTIVACIÓN DE LA GARANTÍA TOTAL A 5 AÑOS



El Plan Cero Riesgos es una garantía total de 5 años que cubre desplazamientos, piezas y mano de obra para toda la gama de productos NUOS. Solicite su Visita de Asesoramiento al **902 89 81 81** y un técnico Ariston activará su Plan Cero Riesgos.

## CONTACTO SAT

902 89 81 81

info@aristoncalefaccion  
www.aristoncalefaccion.es

ARISTON THERMO GROUP

**ARISTON THERMO ESPAÑA s.l.u.**  
Parc de Sant Cugat Nord  
Pza. Xavier Cugat, 2 Edificio A, 2º  
08174 Sant Cugat del Vallés

Teléfono Atención al Cliente  
902 89 81 81  
E-mail: [info@aristoncalefaccion.es](mailto:info@aristoncalefaccion.es)

[www.aristoncalefaccion.es](http://www.aristoncalefaccion.es)  
[www.nuosariston.es](http://www.nuosariston.es)

